

## DESCRIPTION

# Exemple de contenu d'une demande de brevet

### Description

**Titre de l'invention : Dispositif pour  
briser les pointes d'une ampoule  
contenant un liquide**

*Structure d'une demande de brevet :*

1. Description de l'invention et de son domaine technique
2. Revendications : présentation de l'invention sur le plan technique, caractéristiques précises pour lesquelles on demande une protection
3. Dessin(s) (facultatif) : appui à la description
4. Abrégé : résumé concis (< 150 ou 250 mots) de ce qui est exposé dans la demande

*Organisation habituelle de la partie Description :*

1. Titre de l'invention
2. Contexte technique de l'invention : retour sur l'état de l'art et ses lacunes
3. Problème technique que l'inventeur va essayer de résoudre
4. Présentation de l'invention avec définition des termes qui seront employés
5. Raisons pour laquelle l'invention résout le problème technique évoqué
6. Description d'au moins un mode de réalisation de l'invention par un homme du métier : sorte de cahier des charges

[0001] La présente invention concerne un dispositif pour briser les pointes d'une ampoule contenant un liquide pour permettre l'écoulement de ce liquide.

*Paragraphe d'introduction générale.*

[0002] L'ouverture de ces ampoules est traditionnellement effectuée à l'aide d'une petite lime, ce qui risque de blesser l'utilisateur.

*État de l'art : solution existante n°1.*

*Problème technique : limite de la solution existante n°1.*

[0003] Certaines de ces ampoules comportent une zone prélimée par le fabricant permettant à l'utilisateur de briser la pointe de l'ampoule sans avoir recours à une lime, mais en n'éliminant pas les risques de blessures.

*État de l'art : solution existante n°2.*

*Problème technique : limite de la solution existante n°2.*

[0004] Le dispositif selon l'invention permet de remédier à cet inconvénient. Il comporte en effet selon une première caractéristique, un boîtier présentant un orifice par lequel peut être introduite la pointe d'une ampoule et un levier articulé sur le boîtier. Ce levier, qui permet de démultiplier l'effort exercé par l'utilisateur, est pourvu d'une saillie ; ainsi quand l'utilisateur appuie sur le levier, la saillie exerce une pression sur la pointe pour la briser et la faire tomber dans le boîtier.

*Présentation de l'invention et de ses caractéristiques.*

*Raisons pour lesquelles l'invention peut résoudre le problème technique soulevé.*

[0005] Selon des modes particuliers de réalisation :

- le levier peut constituer une partie du boîtier, une zone de moindre épaisseur formant l'articulation.
- un ressort peut être prévu pour éloigner la saillie de la pointe de l'ampoule.
- la saillie du levier peut comporter une partie abrasive.
- l'axe de l'orifice peut être prévu incliné par rapport au fond du boîtier.
- le boîtier peut comporter un rebord de mise en butée du levier.

[0006] Les dessins annexés illustrent l'invention :

*Description des figures.*

[0007] [Fig.1] représente en coupe, le dispositif de l'invention.

[0008] [Fig.2] représente en coupe, une variante de ce dispositif.

[0009] En référence à ces dessins, le dispositif comporte un boîtier (1), dont l'une des petites faces latérales est munie d'un orifice (2) ayant une forme correspondante à celle de la pointe d'une ampoule (3). La paroi supérieure du boîtier comporte un levier (4) relié par une articulation (6) au boîtier (1). Ce levier (4) présente sur sa face interne une saillie (5).

*Mode n°1 de réalisation de l'invention par un homme du métier (obligatoire).*

[0010] La longueur du levier (4) et la position de la saillie (5) par rapport à l'articulation (6) sont telles qu'une faible pression exercée par l'utilisateur sur le levier (4) est démultipliée et permet de briser la pointe de l'ampoule (3) et de la faire tomber dans le boîtier (1). Un ressort (7) interposé entre le fond du boîtier (1) et l'extrémité inférieure du levier (4) tend à relever ledit levier (4).

[0011] Dans la forme de réalisation selon la figure 2, le boîtier (1) comporte en partie supérieure du petit côté opposé à l'orifice (2), un rebord (8) intérieur contre lequel l'extrémité du levier (4) vient en butée en position de repos.

*Mode n°2 de réalisation de l'invention par un homme du métier (facultatif).*

[0012] La saillie (5) comporte une partie abrasive (9), une rotation de l'ampoule (3) permet ainsi de limer la pointe de l'ampoule avant d'exercer une pression avec le levier (4).

[0013] Le levier (4) constitue une partie du boîtier (1), une zone de moindre épaisseur de la paroi du boîtier formant l'articulation (6), ceci notamment dans le cas où le boîtier est réalisé en matière plastique en une seule opération de moulage par injection.

[0014] Selon une variante non illustrée, l'axe de l'orifice peut être incliné par rapport au fond du boîtier pour permettre l'écoulement du liquide dans un récipient destiné à le recueillir.

*Mode n°3 de réalisation de l'invention par un homme du métier (facultatif).*

[0015] À titre d'exemple non limitatif, le boîtier aura des dimensions de l'ordre de 2,5cm pour la largeur et la hauteur et de 5 cm pour la longueur.

[0016] Le dispositif selon l'invention est particulièrement destiné à l'ouverture des ampoules pharmaceutiques.

## REVENDICATIONS

### Revendications

*Une demande de brevet peut comporter plusieurs revendications indépendantes, tant qu'elles décrivent des dimensions communes à une invention unique.*

*Chaque revendication indépendante peut être accompagnée d'une ou plusieurs revendications dépendantes, qui approfondissent des modes particuliers de réalisation de l'invention.*

[Revendication 1] Dispositif pour briser les pointes des ampoules contenant un liquide caractérisé en ce qu'il comporte un boîtier (1) présentant un orifice (2) dans lequel est introduite la pointe de l'ampoule (3) et un levier (4) articulé sur le boîtier (1) et pourvu d'une saillie (5) exerçant une pression sur la pointe de l'ampoule lorsque le levier est actionné par l'utilisateur.

*Préambule désignant l'objet de l'invention.*

*Revendication principale, indépendante.*

[Revendication 2] Dispositif selon la revendication 1 caractérisé en ce que le levier (4) constitue une partie du boîtier (1), une zone de moindre épaisseur formant l'articulation (6).

*Revendication de 2<sup>e</sup> niveau, dépendant de la revendication 1.*

[Revendication 3] Dispositif selon la revendication 1 ou la revendication 2 caractérisé en ce qu'un ressort (7) tend à éloigner la saillie (5) de la pointe de l'ampoule (3).

*Revendication de 2<sup>e</sup> niveau, dépendant de la revendication 1, OU revendication de 3<sup>e</sup> niveau, dépendant de la revendication 2.*

[Revendication 4] Dispositif selon l'une quelconque des revendications précédentes caractérisé en ce que la saillie (5) du levier (4) est pourvue d'une partie abrasive (9).

*Revendication indépendante.*

[Revendication 5] Dispositif selon l'une quelconque des revendications précédentes caractérisé en ce que l'axe de l'orifice (2) est incliné par rapport au fond du boîtier.

*Revendication de 2<sup>e</sup> niveau, dépendant de la revendication 1 OU de la revendication 4, OU revendication de 3<sup>e</sup> niveau, dépendant de la revendication 2 OU de la revendication 3.*

[Revendication 6] Dispositif selon la revendication 3 caractérisé en ce que le boîtier (1) comporte un rebord (8), contre lequel l'extrémité du levier (4) vient en butée en position de repos sous l'action du ressort (7).

Revendication de 3<sup>e</sup> niveau, dépendant de la revendication 3.

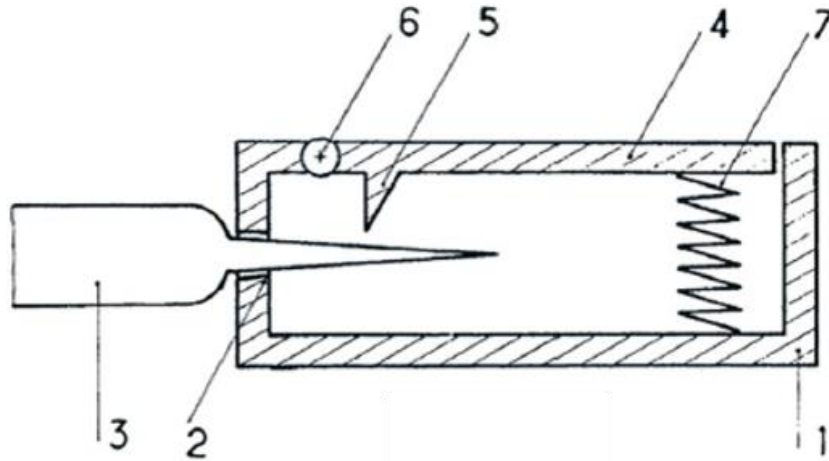


Figure 1 : Dispositif pour briser les pointes d'une ampoule contenant un liquide

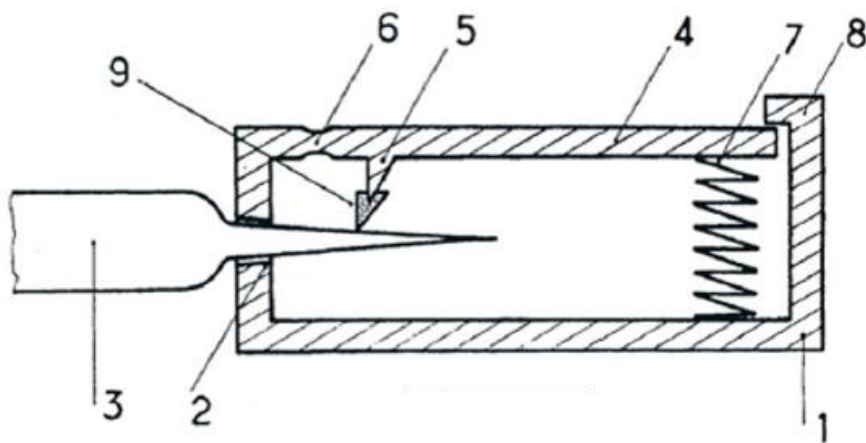


Figure 2 : Une variante du dispositif

- 1: Boîtier
- 2: Orifice
- 3: Ampoule
- 4: Levier
- 5: Saillie
- 6: Articulation
- 7: Ressort
- 8: Rebord
- 9: Partie abrasive

**Remarque :**

Donner plus de détails dans les figures descriptifs.

## TITRE

Dispositif pour briser les pointes d'une ampoule contenant un liquide.

## ABRÉGÉ

### Abrégé

*Résumé technique de l'invention, établi à des fins d'information technique et bibliographique.*

*Organisation habituelle d'un abrégé :*

- 1. Rappel du titre ;*
- 2. Domaine technique auquel appartient l'invention ;*
- 3. Problème technique et caractéristiques principales de la solution ;*
- 4. Utilisation(s) envisagée(s).*

[0001] Dispositif pour briser les pointes d'une ampoule contenant un liquide.

*Rappel du titre.*

[0002] L'invention concerne un dispositif permettant de briser sans risque de blessures les pointes d'une ampoule contenant un liquide pour permettre l'écoulement de ce liquide.

*Domaine technique et exposé du problème.*

[0003] Il est constitué d'un boîtier (1) présentant un orifice (2) dans lequel est introduite la pointe de l'ampoule (3). Un levier (4) est articulé en (6) sur le boîtier (1) et pourvu d'une saillie (5). Lorsque l'utilisateur exerce sur le levier (4) une force antagoniste à celle du ressort (7), la saillie (5) appuie sur la pointe de l'ampoule (3) pour la briser et la faire tomber dans le boîtier (1).

*Caractéristiques principales de la solution.*

[0004] Le dispositif selon l'invention est particulièrement destiné à l'ouverture des ampoules pharmaceutiques.

*Utilisation envisagée.*

[0005] Figure pour l'abrégé : Fig. 1

*Choix d'une illustration pour accompagner l'abrégé.*

Ce présent document comporte huit (8) pages et contient :

- 1 page de titre et un abrégé.
- 3 pages pour la description.
- 2 pages pour la revendication.
- 2 pages pour les figures : figure1, 2, 3 et 4.

**REMARQUE :**

Ce document est un exemple de brevet. Pour une éventuelle suggestion de modification ou d'amélioration de ce modèle, prière de contacter :

[bensalemnader@yahoo.fr](mailto:bensalemnader@yahoo.fr)

[med\\_anouar\\_eloued@yahoo.fr](mailto:med_anouar_eloued@yahoo.fr)